

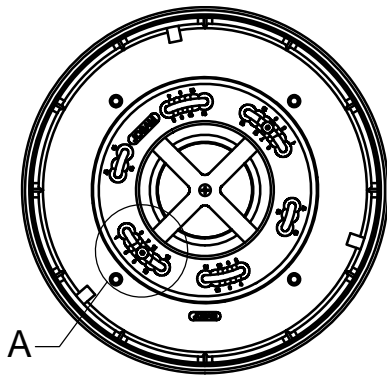
SPECIFICATION:

JOSAM SERIES 28600 CONTROLLED FLOW ROOF DRAIN - WEIR SETTING INSTRUCTIONS.

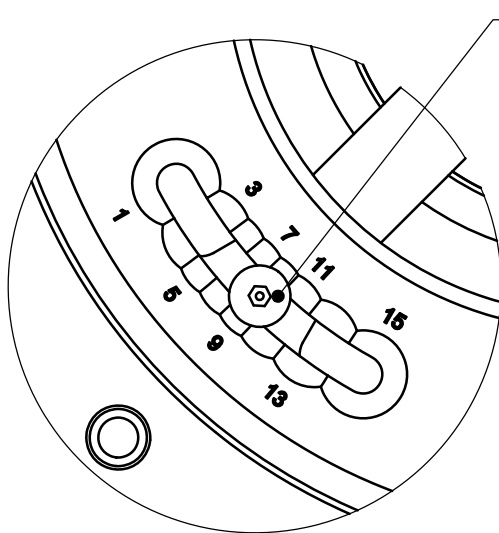
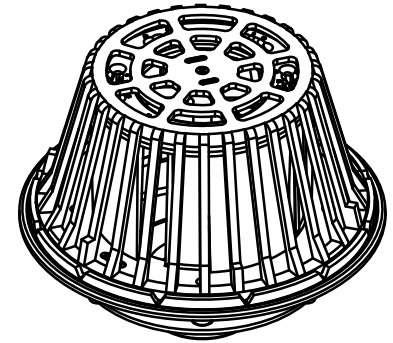
DRAINS CAN BE SET AT FACTORY WHEN WEIR SETTING SPECIFIED ON ORDER.

**ROOF DRAIN
FLO-SET
CONTROLLED FLOW**

SERIES 28600 INSTR



TOP VIEW
DOME STRAINER REMOVED

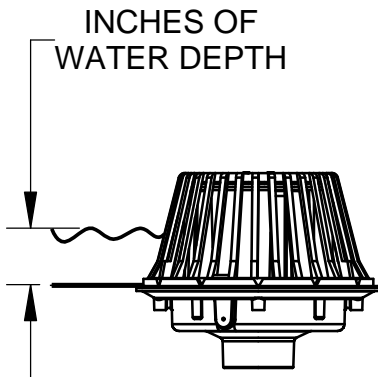


DETAIL A
SCALE 1 : 1.5

SCREW LOCATION IDENTIFIES WEIR SETTING NUMBER

TO ADJUST FLOW SETTING:

- SELECT WEIR SETTING FROM TABLE BELOW
- REMOVE DOME STRAINER
- LOOSEN (2) SCREWS
- ROTATE ADJUSTABLE VANE DOME TO REQUIRED POSITION
- TIGHTEN SCREWS
- REPLACE DOME STRAINER



INCHES OF WATER DEPTH	FLOW RATE IN G.P.M. AT EACH WEIR SETTING NUMBER																	
	1	2	3	4	5	6	7	8	9	10	11	12	13	14	15	16	17	18
6.0	55	84	111	137	162	186	208	229	250	270	289	308	345	383	420	450	482	517
5.9	54	82	109	134	158	181	204	224	245	264	282	302	338	375	411	447	482	517
6.8	52	80	106	132	155	177	198	219	238	258	276	295	331	367	402	438	472	506
6.7	51	79	104	129	152	173	194	214	234	252	270	289	324	358	393	428	461	495
5.6	50	77	102	128	148	169	190	209	228	246	264	282	316	350	384	418	450	484
5.5	49	75	100	123	145	165	185	204	222	240	257	275	308	342	375	408	440	473
5.4	48	74	97	120	141	161	180	199	217	234	251	268	302	334	366	398	430	462
6.3	47	72	95	117	137	157	176	194	212	228	244	261	294	326	357	389	420	451
6.2	46	70	92	114	134	153	171	189	208	222	238	254	287	318	349	380	409	439
6.1	45	68	90	111	130	149	167	184	200	216	232	248	280	310	340	370	399	428
6.0	44	66	88	108	127	145	162	179	195	210	226	242	272	302	331	360	389	417
4.9	43	65	86	105	124	141	157	175	190	205	220	236	265	294	322	350	378	405
4.8	42	63	84	102	120	137	153	170	185	200	214	229	258	286	313	341	368	395
4.7	41	62	81	100	117	133	149	165	178	194	208	222	251	278	305	332	358	383
4.6	40	60	79	97	113	129	144	160	174	188	202	216	244	270	296	322	347	372
4.5	38	58	77	94	110	125	140	155	169	182	196	210	237	262	287	312	337	361
4.4	37	56	74	91	106	121	136	150	164	176	190	203	230	254	278	303	327	350
4.3	36	55	72	88	103	117	131	146	158	171	184	196	223	246	269	293	316	339
4.2	35	53	70	86	100	114	127	141	153	165	178	190	215	237	260	284	306	329
4.1	34	52	68	83	98	110	123	136	148	160	172	184	208	229	251	274	296	318
4.0	33	50	65	80	93	106	119	132	143	155	166	177	201	221	242	264	286	307
3.9	32	48	63	78	90	102	115	127	138	149	161	171	194	213	234	255	276	297
3.8	31	47	61	75	87	98	111	122	133	144	155	165	187	205	226	246	266	286
3.7	30	45	60	72	84	95	107	118	128	138	148	159	180	198	217	237	256	276
3.6	29	44	57	70	81	91	103	114	123	133	144	153	173	190	209	228	247	265
3.5	28	42	55	67	77	88	98	109	118	128	138	147	166	183	201	219	237	255
3.4	27	40	53	64	74	85	95	104	113	123	132	141	160	175	193	210	227	244
3.3	26	39	51	62	71	81	91	100	108	118	127	135	153	167	185	201	217	234
3.2	25	37	48	59	68	77	87	96	104	112	121	130	148	160	178	192	206	224
3.1	24	36	46	56	65	74	83	92	100	107	115	124	139	153	168	183	198	213
3.0	23	34	44	54	62	71	79	87	95	102	110	118	132	146	160	174	188	203
2.9	22	33	42	51	59	67	75	82	90	97	105	112	126	139	152	165	179	193
2.8	21	32	40	48	56	64	71	78	85	92	100	106	120	132	144	156	170	183
2.7	20	30	39	46	54	61	67	74	80	88	94	100	113	124	137	148	161	174
2.6	19.5	29	37	44	51	57	64	70	76	83	89	95	107	117	128	140	152	164
2.5	19	27	35	41	48	54	60	66	72	78	84	90	101	110	121	132	143	154
2.4	18	26	33	39	46	51	56	63	68	74	79	85	95	103	114	124	133	145
2.3	17	24	31	37	43	48	53	59	64	69	74	80	88	96	107	116	124	136
2.2	16	23	30	34	40	45	50	55	60	64	70	74	83	90	100	109	117	128
2.1	15	22	28	32	37	42	47	51	56	60	65	69	77	84	92	101	108	119
2.0	14	20	26	30	35	39	44	48	52	56	60	64	71	78	85	93	101	110
1.9	13	18	24	28	32	36	40	44	48	52	55	59	66	72	78	86	93	102
1.8	12.5	16	22	26	30	34	37	40	44	48	50	54	61	66	72	79	85	94
1.7	12	16	21	24	28	31	34	37	40	44	46	50	56	60	66	72	78	85
1.6	11	15	19	22	25	28	31	33	36	40	42	45	51	55	60	65	70	77
1.5	10	14	17	20	23	26	28	30	33	36	38	41	46	50	54	58	64	69
1.4	9	13	16	18	21	23	26	27	30	33	34	37	41	45	48	52	57	62
1.3	8.5	12	15	16	18	21	22	24	27	30	30	33	36	40	42	46	50	55
1.2	8	10	13	15	16	18	20	21	24	26	27	29	32	35	37	41	44	47
1.1	7	9	11	13	14	16	17	19	21	22	24	25	28	30	32	35	37	40
1.0	6	8	10	11.6	13	14	15	16	17.5	19	20	21	23	25	27	29	31	33

JSK-2196-C

DATE OF LAST CHANGE: 05/14/12

DIMENSIONS ARE SUBJECT TO MANUFACTURERS TOLERANCES AND CHANGE WITHOUT NOTICE. WE CAN ASSUME NO RESPONSIBILITY FOR USE OF SUPERSEDED OR VOID DATA.

JOSAM COMPANY
MICHIGAN CITY, INDIANA

NOTES